

PRODUCTO

CHANNELLINE SENSOR

► DESCRIPCIÓN

Conmutador y regulador de luces Versa mediante contacto para luces lineales, modelo ChannelLine Sensor, para ChannelLine B, C, D y D2. Con LED de orientación integrado. Instalación invisible en perfil ChannelLine.

REFERENCIAS

- Sensor ChannelLine 12 voltios CC: 3105101.
- Sensor ChannelLine 24 voltios CC: 3105201.

Características

StandBy: <math><0.5\text{ W}</math>.

Se puede usar con: Luces LED.

Tensión de servicio: 12/24 voltios CC.

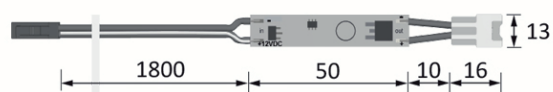
Max. rendimiento de conmutación: 36 W/72 W.

Cable de alimentación: 1.800 mm.

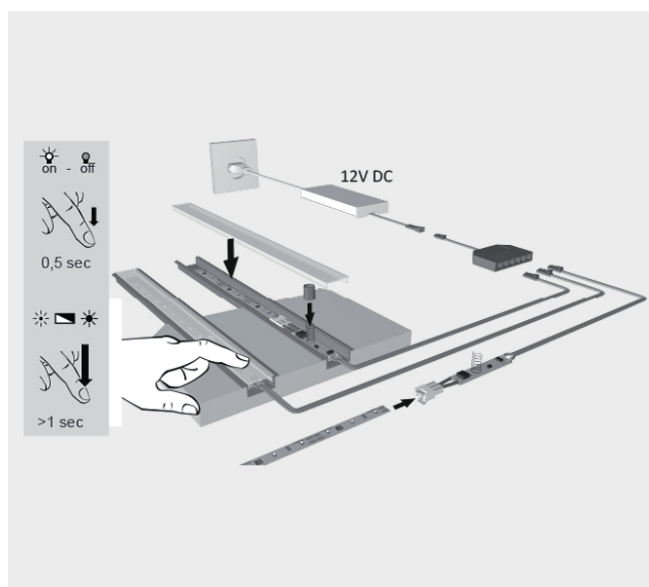
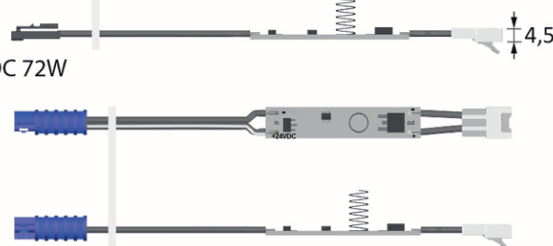
IMÁGENES



12V DC 36W



24V DC 72W



MÁS INFORMACIÓN



Luces lineales
ChannelLine Sensor

ChannelLine Sensor

Ventajas del producto

- ▶ Conmuta y regula luces Versa mediante contacto
- ▶ Con LED de orientación integrado

Características del producto

- ▶ Instalación invisible en Perfil ChannelLine

Uso

- ▶ Para ChannelLine B, C y D

Información para pedidos

- ▶ Los transformadores LED y las luces LED se deben pedir por separado
- ▶ La unidad de embalaje consta de 1 pieza

Resumen de los detalles técnicos



Se puede usar con: Luces LED
 Tensión de servicio: 12 / 24 voltios CC
 Máx. rendimiento de conmutación: 36 W / 72 W
 Marca: CE ⬢ ⬥ ⬇
 Cable de alimentación: 1800 mm
 Standby: < 0,5 W

ChannelLine Sensor

| Artículo | N.º de pedido Cubierta opalina |
|----------------------------------|-----------------------------------|
| ChannelLine Sensor 12 voltios CC | 36 242 01 |
| ChannelLine Sensor 24 voltios CC | 36 243 01 |

Dibujo acotado / Montaje

